



## ARMotion 110

### ARMotion 110

Es un Robot paletizador antropomórfico de 4 ejes construido por DEFYMOTION en sus instalaciones de Concordia, Entre Ríos, Argentina.

El mismo puede paletizar cargas de hasta 110kg y se puede adaptar a distintos sistemas de agarre según la industria:

- Maderera
- Alimentos y bebidas
- Construcción
- Agrícola

### Función

Paletización de productos como:

- Sacos
- Cajas
- Packs
- Mosaicos

Además, es capaz de manipular grandes cargas a alta velocidad.

### Características

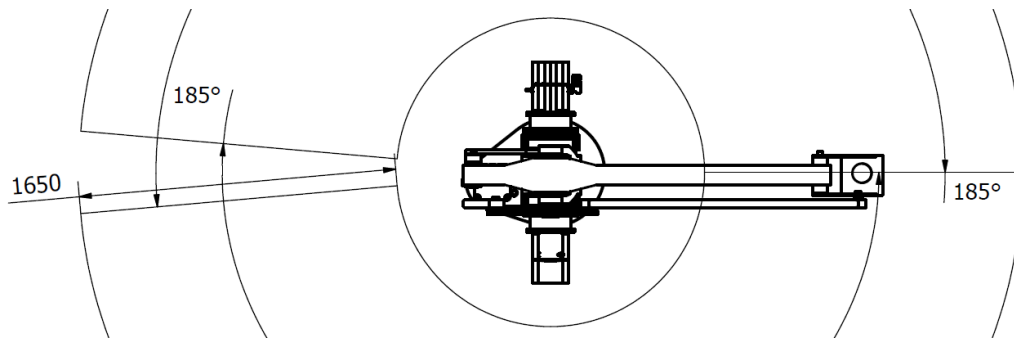
Es compacto y de bajo peso, puede alcanzar grandes velocidades de producción debido a su construcción fortificada, lo que lo hace un sistema versátil y robusto para diversas aplicaciones.

Posee sistema eléctrico y de control mediante servomotores de alta performance marca Schneider Electric, que además brinda respaldo y garantía.

### Gripper e integración

El sistema de Gripper o garra se fabrica a medida del producto y de la necesidad de manipulación de la aplicación.

DEFYMOTION, provee los sistemas de Robot ARMotion 110, Gripper, Jaula de seguridad e integración de los mismos.



ARMotion 110	
Capacidad de Manipulación	110Kg
Alcance	2350mm
Cantidad de ejes	4
Protección	IP54
Montaje	Piso
Dimensiones de base	900x900 mm
Peso	500 Kg
Conexión eléctrica	3 fases 380V 50/60 Hz
Consumo	10KW

Control Schneider-Electric	
Servomotores	BMH1901P31F2A
Servodrivars	LXM32MD72N4
PLC-Control	LMC058LF42

Rango de Trabajo	
J1	370°
J2	150°
J3	115°
J4	720°

